



Escanear código QR  
y activar directamente  
información de producto

## Estanqueidad al viento

**SIGA**

**Wigluv® 60**

Cinta adhesiva de una cara de alto rendimiento para solapados, penetraciones y ventanas



- ✓ alta fuerza de adhesión en el frío y el calor  
seguridad, sin daños de construcción
- ✓ transpirable  $s_d < 2m$   
impide la retención de agua de condensación
- ✓ a prueba de lluvias torrenciales e impermeable al agua  
protege el tejado y la fachada permanentemente

Nº artículo 7510-6040

Caja: 10 rollos

Rollo: ancho X largo: 60mm y 40m

Lámina especial transpirable de PO, (valor  $s_d < 2m$ ), se puede cortar a mano, elástica, impermeable al agua, estable a UV (a la intemperie 12 meses)

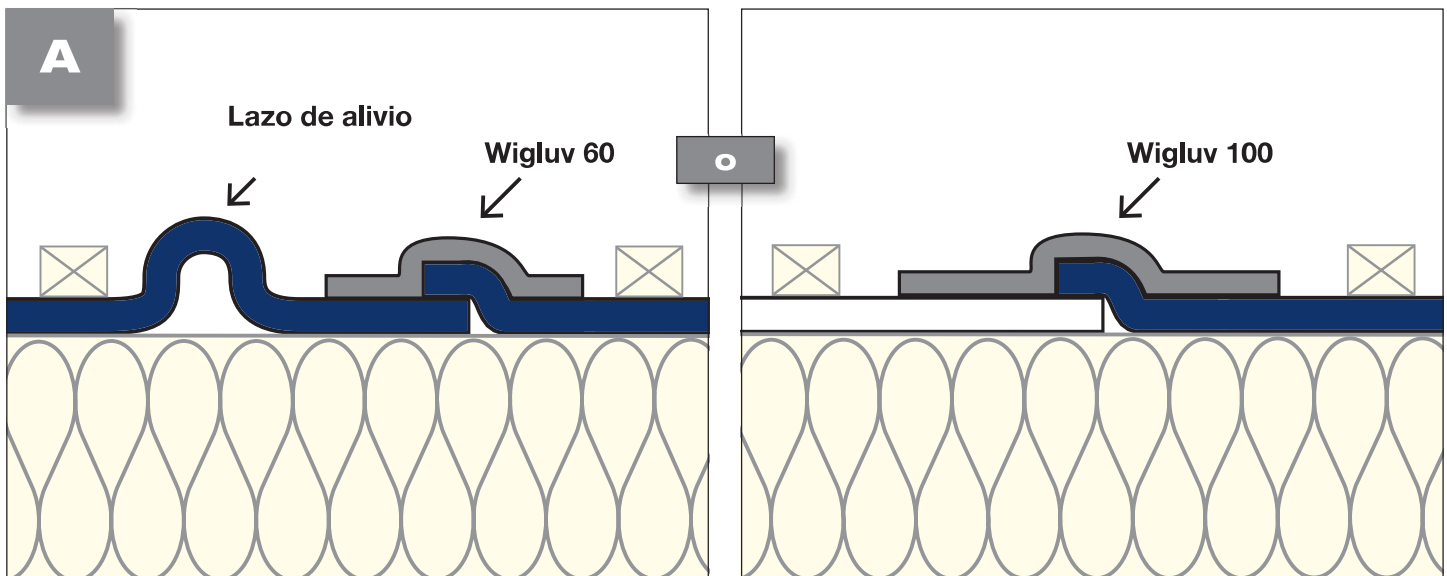
Adecuada para cubierta auxiliar / tejado de emergencia

El pegado no se puede encontrar en agua estancada.

Patente europ., brevet européen 1847577



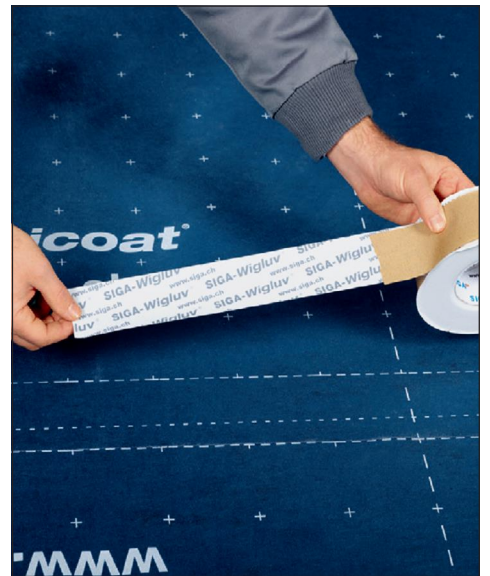
## Consejos y trucos



- Las láminas muestran distintos comportamientos de expansión y contracción
- **Colocar el lazo de alivio en la lámina** o pegar los solapados con **Wigluv 100**, si:
  - Ancho de lámina > 1,5 m o
  - los contralistas no están con toda la superficie en una base de colocación fija o
  - la lámina está colocada en vertical o con toda la superficie sobre el aislante térmico de forma estable



## Consejos y trucos



- Soltar Wigluv del papel de separación
- Desenrollar Wigluv una vez, de modo que la tira de separación esté arriba
- **Ventaja:** el papel de separación se separa por sí solo al desenrollarlo

## Solapado



**Consejo:**  
Poner el lazo de alivio  
véase la página 57

- Alinear y fijar Wigluv centrado sobre el solapado
- Pegar sin corrientes de aire y sin arrugas y fijar frotando con fuerza
- El dispositivo de pegado impreso ahorra tiempo

### Así se ve:

- Solapado pegado hermético al viento de manera permanente con Wigluv 60

## Hermeticidad al viento

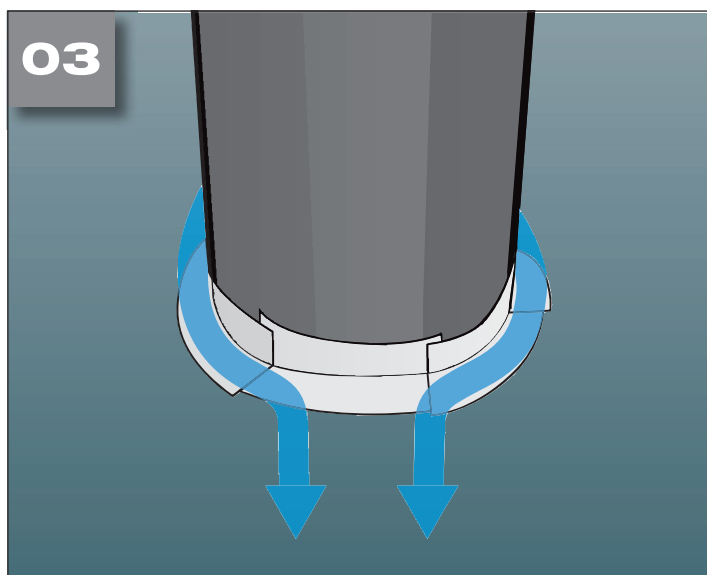
### Penetración



- Llevar la lámina con precisión a la penetración redonda
- **Atención: ¡Empezar el pegado en el punto más profundo!** Ofrece aún más seguridad ante el agua que penetra



- Pegar la mitad de Wigluv sobre la penetración redonda y, a continuación, sobre la lámina y aplicar frotando bien
- Disponer los siguientes trozos de manera imbricada solapados



- Listo, pegado imbricado
- El agua desagua con seguridad

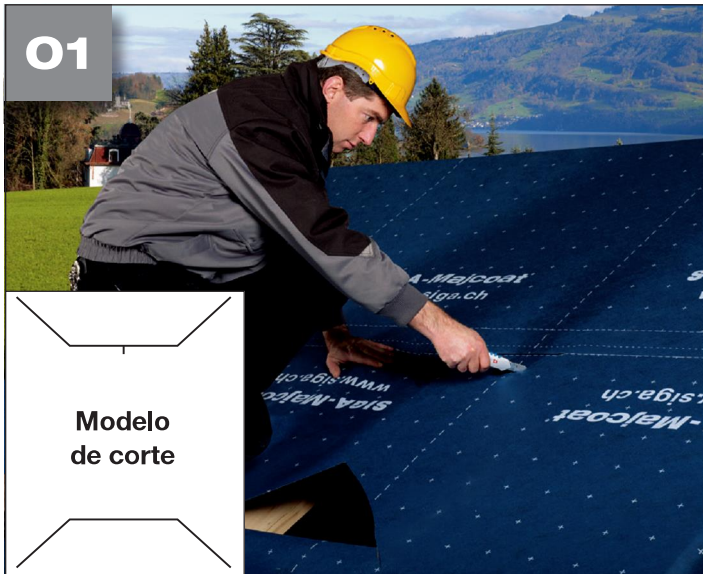


Así se ve:

- Penetración redonda imbricada pegada hermética al viento con Wigluv 60



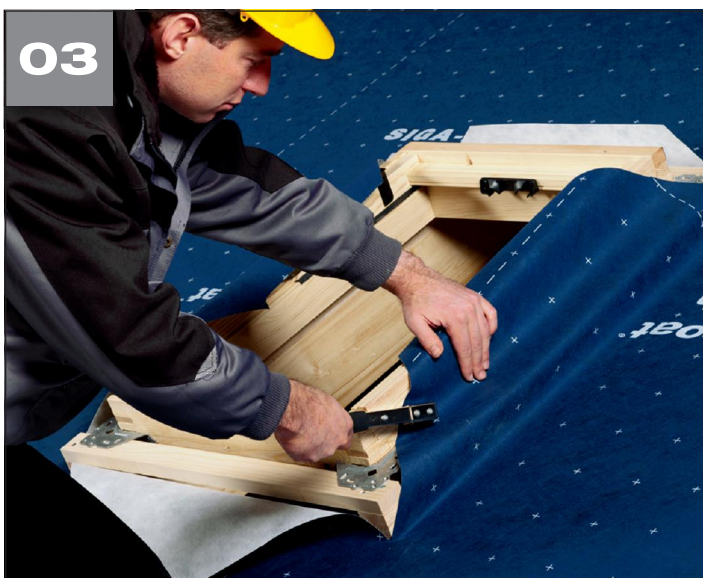
## Claraboya



- Cortar a medida la membrana transpirable del marco de montaje con corte en Y (véase el modelo de corte)
- Desplegar los lados



- Adaptar la claraboya al marco de montaje
- Atornillar
- **¡Observe las instrucciones del fabricante de claraboyas!**



- Fijar la membrana transpirable alrededor de los marcos de montaje y de la claraboya



- Cortar aprox. 3 cm por debajo del borde superior del marco de la claraboya

## Hermeticidad al viento



- Pegar las esquinas herméticas al viento con trozos cortos
- **Atención: ¡Empezar el pegado en el punto más profundo!** Ofrece aún más seguridad ante el agua que penetra
- Pegar hermética al viento la membrana transpirable alrededor del marco de la claraboya



Así se ve:

- Claraboya pegada hermética al viento con Wigluv 60
- Proteja además la penetración con una chapa protectora